



**Как составить
родословное
древо и книгу
метод Моисеенко А.А.**

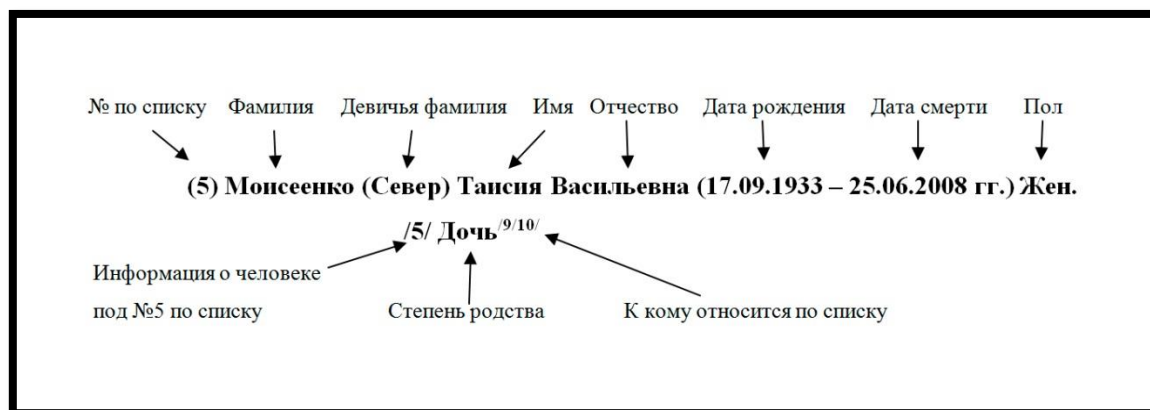


**ст.Новоминская
2024г.**

Родословная древо и книга – метод записи Моисеенко Андрея

Если говорить о методе составления своего рода то, конечно, возникает в памяти воспоминание: как в школе писали фамилию, имя и отчество каждого, обводя запись в овал или квадратик, и, соединяли эти фигуры линиями. Теперь все мы уже не в школе, но этот метод по-прежнему актуален и прост в создании родословного древа. Для меня, первым минусом этого метода оказалось необходимость плаката под рукой, который не особо за собой удобно носить для расспросов родственников.

Поэтому, мне захотелось для начала, составить список с пояснениями родства. Как вы сами понимаете, это тоже выглядело так: «*Моисеенко Андрей Александрович 1989 года рождения – сын Моисеенко Александра Михайловича 1965г.р. и Моисеенко Валентины Анатольевны 1964г.р.*». Важно сохранять точность, ясность и краткость записи, особенно, если вы сразу записываете, спрашивая у родственников. А когда ФИО полностью совпадают, а даты рождения не известны, то что тогда? И здесь меня осенило: «Можно ведь пронумеровать список, используя № по списку для уточнения родства и сокращения записей!». И сразу, всё стало на свои места: «*(36) Моисеенко Андрей Александрович (16.02.1989 - _____гг.) Муж. /36/Сын^{20/21/}*». Тем самым, добавились и другие сокращения, что требуют пояснений, но это часто используется в книгах со сложной структурой записи. Это позволяет, единожды разобравшись в сокращениях, легко воспринимать даже самые сложные формулировки.



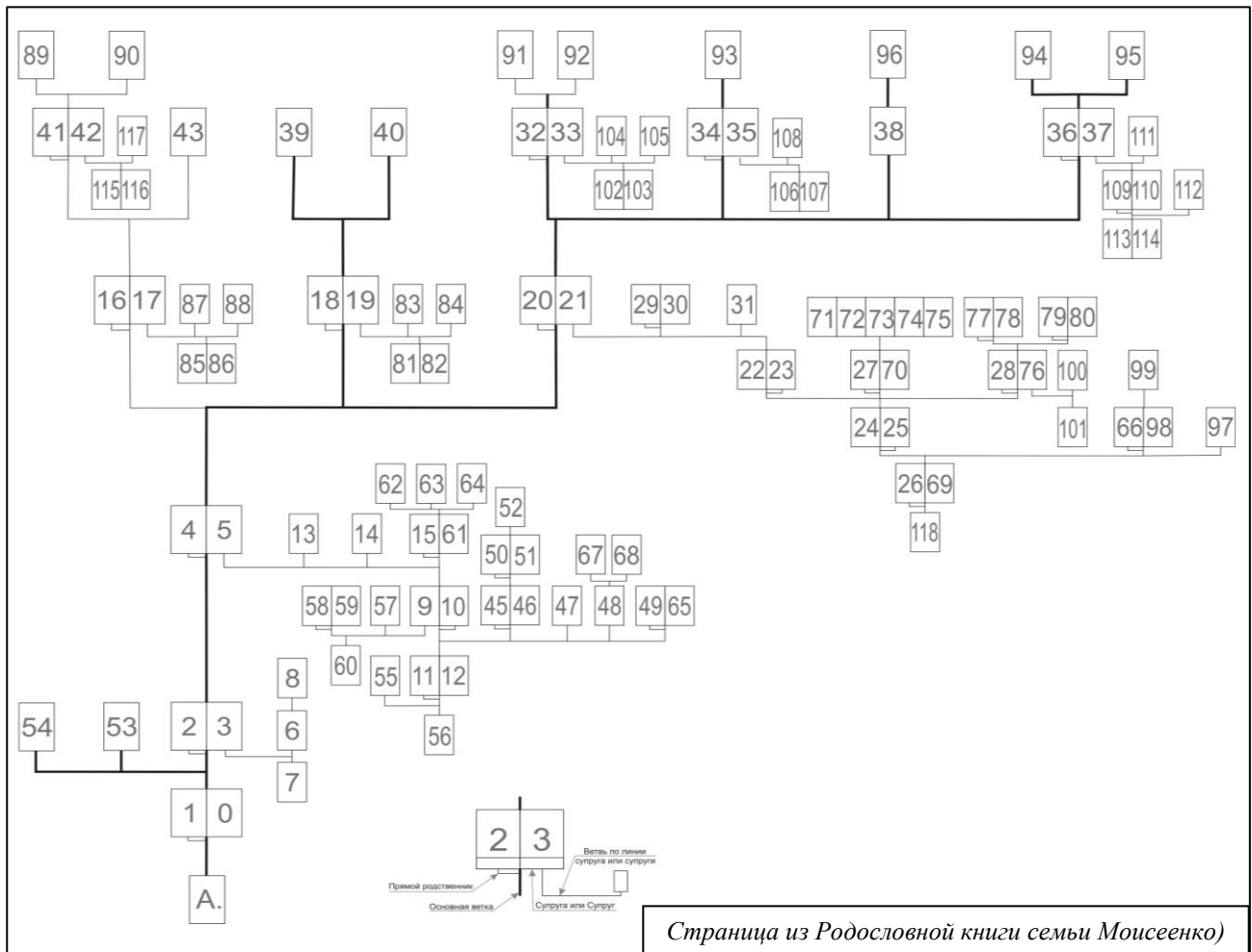
Таким образом, добавив перед списком рода пояснения, с описанием условных обозначений и сокращений, я добился краткости и ясности списку имён. Например, у меня появились более подробные пояснения под записью имени, но не занимающие много места: «/2/ Было 2 сестры^{53/54/}, сын⁴ от Прасковьи³, сын в Венгрии. А так же дочь¹²⁰ от Марфы¹¹⁹ - данная дополнительная информация расшифровывается полностью так: у человека под номером 2 по списку (Моисеенко Якова Ефремовича) есть две сестры 53 и 54 по списку (Моисеенко Ефремовны). А также сын в списке под номером 4 (Моисеенко Михаил Яковлевич) от женщины по имени Прасковья стоящей под номером 3 в списке (Илюшко Прасковьи Кирилловны). «Сын в Венгрии» - не уточняется цифрами, значит, его нет в списке или полностью отсутствует информация о его фамилии имени и отчестве. Дочь Якова в списке стоит 120 номером (Моисеенко Мария Яковлевна) от женщины по имени Марфа, в списке находящейся под номером 119 (Моисеенко Марфа Гавриловна)».

Родословная список

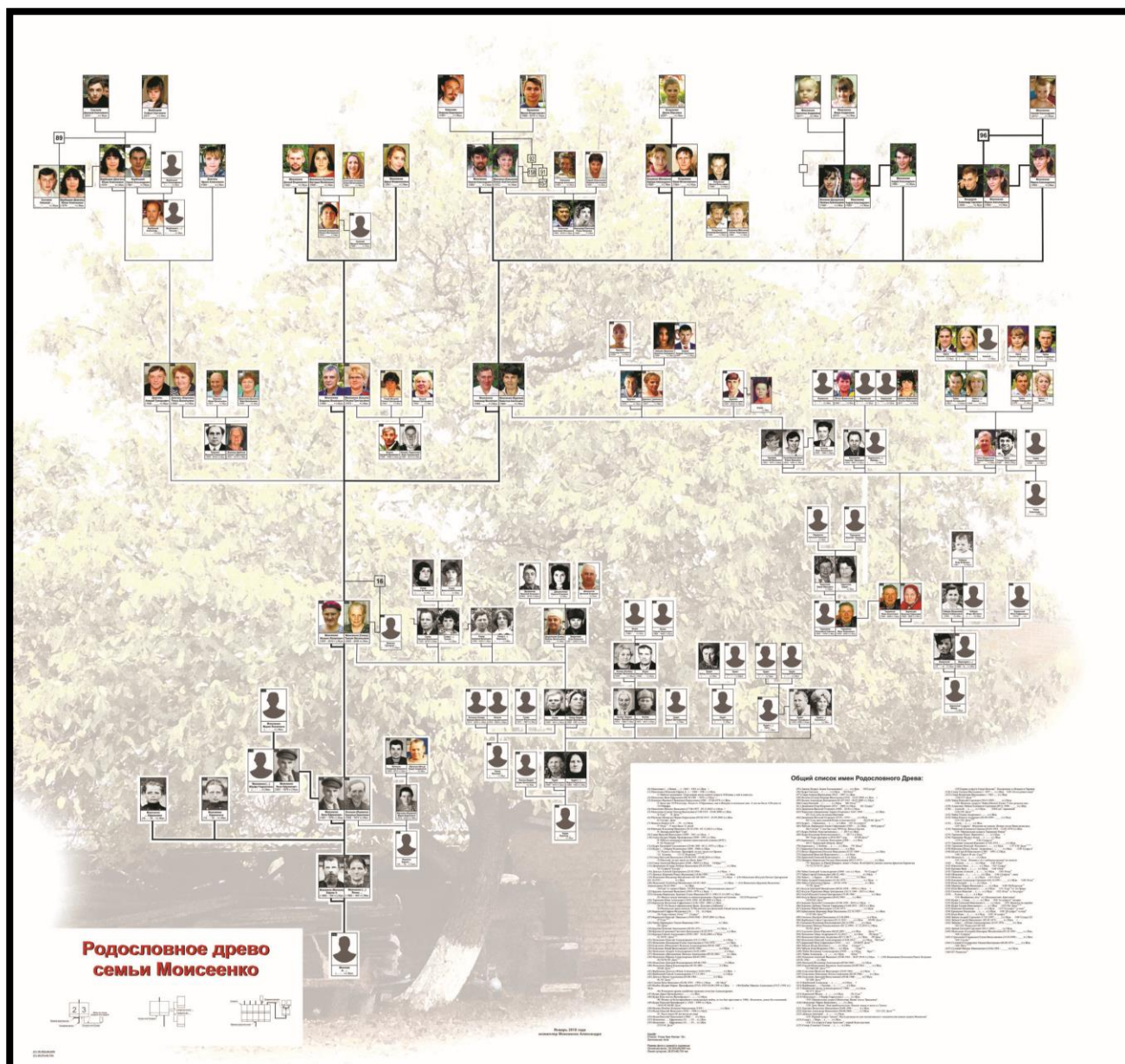
- (0) Моисеенко (...) Ялина ... (~ 1860 - 1941 гг.) Жен. +
 (1) Моисеенко (Моисеев) Ефрем А. (~ 1860 - 1941 гг.) Муж.
 /1/ Работал мельником. Умер вскоре после смерти супруги⁰, с ней в один год.
 (2) Моисеенко Яков Ефремович (08.10.1901 ~ 1978 гг.) Муж. +
 (3) Илюшко (Яцевило) Прасковья Кирилловна (1905 - 27.06.1974 гг.) Жен.
 /2/ Было 2 сестры^{53/54/}, сын⁴ от Прасковьи³, сын в Венгрии. А так же дочь¹²⁰ от Марфы¹¹⁹.
 (4) Моисеенко Михаил Яковлевич (17.06.1937 - 29.12.2012 гг.) Муж. +
 (5) Моисеенко (Север) Тамсия Васильевна (17.09.1933 - 25.06.2008 гг.) Жен.
 /4/ Сын^{2/3/} /5/ Дочь^{9/10/}
 (6) Юрченко (Яцевило) Мария Кирилловна (05.02.1915 - 25.03.2002 гг.) Жен.
 /6/ Сестра³.
 (7) Яцевило Кирилл (18... - 19... гг.) Муж.
 /7/ Отец⁶. У него было 11 детей
 (8) Юрченко Владимир Иванович (10.10.1936 - 07.12.2012 гг.) Муж.
 /8 / Двоюродный брат⁴ Сын⁶.
 (9) Север Василий Васильевич (1909 - 1993 гг.) Муж. +
 (10) Север (Кудря) Марфа Прокофьевна (1909 - 1991 гг.) Жен.
 /9/ Работал механиком машино-транспортной станции (МТС). Сын⁶⁰
 /10/ По славянски правильно произносить Прокоповна. /9 /10/ Родители^{5/13/14/15/}.

Часть страницы из Родословной книги семьи Моисеенко

Как видно на примере, данный метод условной нумерации очень помогает в ведении записи списка родственников. А так как у нас в списке есть все пояснения родства, то мы с лёгкостью и интересом можем составить визуальную схему рода, каждой его ветки, применяя те же условные номера, закреплённые за определённым родственником. И выглядит это так:



Вместо ФИО, дат и фотографий используются условные номера по списку. Таким образом, схему можно зарисовать на обычном листе А4, по списку родословной из нескольких страниц. Естественно, что схема будет понятна только при наличии списка, но это очень упрощает процесс записи, без потери основных данных и путаницы. К тому же, зарисовывая схему, мы фактически, приступаем к наметке родословного древа со всеми атрибутами. Лично я так и сделал, увеличил схему родословной и на эти номера добавил поверх фотографии с подписью, таким образом, получив родословное древо на всю стену.



Если говорить о практике создания, затраченном времени на список и родословную схему, то это всего несколько часов. Всего несколько часов, а уже сохраненная история! В 2019г. у меня была такая практика со знакомой девушкой, которой я помог составить её родословную. За 1 час, с моей помощью, по тому, что было ей известно, мы составили рукописный список и карандашную зарисовку схемы. С этим она приехала к бабушке и после её возвращения, мы вместе составили её родословную почти из 100 человек по её рукописному списку. Всё это было собрано в сумме за 3-4 часа в электронном виде, легко и быстро, под диктовку, мы составил список и схему её рода в программах.


Перед тем как продолжить рассказывать о простом, лёгком и комфортном методе создания родословной книги, я поделюсь с вами ещё парой историй о родословных записях. Хочу поделиться короткой историей о моем друге Романе. После смерти его матери, так получилось, что он не знал даже имен своих бабушек и дедушек. С моей стороны всё просто: «Как звали маму? Какое отчество, так и отца её звали». И вот с осознанием того, что Роман узнал имя деда, он заглядывает в коробку с фотографиями. Он не первый раз брал её в руки, но именно в тот момент он находит странную бумажку внутри коробки, на которой его рукой в квадратиках, записаны его предки! Небольшая родословная с полными ФИО, сделанная учеником 4го или 3го класса, им лично! Вы не представляете, какая это была радость!.. Да, это родословное древо без фото, но это уже сохраненные знания. А вот по подписанным фотографиям из коробки и фотоальбома, получилось узнать, как некоторые из них выглядели. Поэтому, на мой взгляд, важно оставлять даже маленькую толику информации о роде, даже, если это кажется незначительным. Потому как, например, перед тем как я сам занялся родословной, её пробовало записывать несколько человек и все эти записи ушли в небытие...

Другим же интересным случаем, можно считать этот: моя подруга Виктория, которая тоже мало интересовалась предками до определенного возраста, получила от родственницы, напечатанные в квадратиках родословные древа. Эту информацию, её родственница, собирала 5 лет. И чтобы сохранить свои труды, она составила электронную версию, заказала печать в типографии и раздала своим родственникам, для сохранения истории. Скажу сразу, в этой распечатке было немногим больше 50 имен, но эти знания засверкали яркими искорками в глазах моей подруги. И признаюсь честно, по моим наблюдениям, эти знания о роде, знания своих предков, повлияло на её жизнь. Знание своих предков – это великая сила и защита! Потому, их жизнь заиграла новыми красками потомков своего рода, а завистники разбежались прочь.

«Что такое родословная книга, как она должна выглядеть, что в ней должно быть?» Эти вопросы часто задаются, а под вымышленным грузом огромного незнания, книгу не делают. А что, собственно, мешает? Первая помеха действовать, заключается в установках, личных или общественных, что знание рода не нужно и писать свою историю, это потеря времени. Интересно, а тогда почему переписывание учебников истории для обучения в школах не является потерей времени? Изучение истории стран, царей, президентов, полководцев 11 лет подряд в школе, а потом в учебном заведении, является важным, а знание истории своего рода нет? Тут закрался парадокс...

Человек, часто, боится не справиться и подвести близких, а ещё, боятся собственного незнания. На самом деле, сами по себе мы не можем знать всего и чтобы узнать больше, то нужно обратиться за помощью. А вот знание истинной истории по пересказам, совсем отличается от написанного в учебниках. К тому же, просто примите историю своих предков как факт и не противьтесь тому, что с кем-то произошло что-то за гранью вашего понимания сейчас. Мне тоже, узнавшему много историй прошло из своего рода, некоторые моменты казались нелепыми и странными, но по меркам того времени, это было нормальным или должно было быть так. Всё дело в том, что это уже случилось. И в прошлом ничего поменять не получится, это уже история, а не сочинение «как я провёл лето». Благоразумно запишите факты и всё, что вам удалось узнать.

Возвращаясь к теме того, как выглядит родословная книга и что в ней написано: ***исторически доказано, все родословные книги писались по своему, велись по разному и составлялись уникально для каждой книги!*** Общего в них одно, там велась летопись рода. Даже родословные древа отличаются по составлению: по мужской, женской линии или всех родственников, в том числе и по супругам, как это делал я. Мой вариант родословной книги заключается в заполнении таблицы основной информации на каждого члена семьи, родственника. Изначально я хотел записать истории каждого, но для реализации копий и удобства сохранности знаний, составил такую таблицу в 2018г., что и составила первую часть моей родословной книги.

№ по списку:	2	Ф.И.О.	Моисеенко Яков Ефремович		Пол:	мужской
	Дата рождения:	Вт. 08.10.1901г.	Дата смерти:	~1978г.		
	По гороскопу:	бьк	По знаку зодиака:	весы		
	Место рождения:	Россия, Краснодарский край, Ново-Минский район, станица Новодеревянковская				
	Родители					
	Мать:	/0/ Моисеенко Ялина (~ 1860г.р.)				
Отец:	/1/ Моисеенко (Моисеев) Ефрем А. (~ 1860г.р.)					
Братья и сёстры:	/53/ Моисеенко ... Ефремовна (18.....г.), старшая сестра					
	/54/ Моисеенко ... Ефремовна (18.....г.), старшая сестра					
Национальность:	Русский	Вероисповедание:	православное			
Семейное положение:	сожитительство / женат					
Супруг(а):	/3/ Илюшко Прасковья Кирилловна (1905г.р.), 1й брак					
	/119/ Моисеенко Марфа Гавриловна, 2й брак					
Дата свадьбы:						
Дети:	/4/ Моисеенко Михаил Яковлевич (17.06.1937г.р.), от Прасковьи					
	/120/ Моисеенко Мария Яковлевна (~1939 г.р.), от Марфы					
	Сын в Венгрии, от венгерки (~1942г.р.)					
Профессии:	механик, кузнец					
Увлечения и хобби:	чтение книг, путешествия на мотоцикле					
Внешние особенности						
Телосложение:	нормальное					
Рост:	высокий / выше среднего					
Цвет глаз:						
Цвет волос:						
Дополнительно:	поддерживал взаимоотношения со всеми родными. Не смог найти сына в Венгрии после войны (ВОВ 1941-1945гг.). Очень любил книги и чтение. Во время ВОВ попал в плен в Слобозии, из которого, ему чудом удалось выбраться благодаря деве венгерке					
Характер:	твёрдый, общительный, трепетный к книгам					
Причина и место смерти:	Естественной смертью от старости, Ейский район, станица Копанская					
Место захоронения:	Россия, Краснодарский край, Ейский район, станица Копанская.					
	Могила не сохранилась.					
	<i>Страница из Родословной книги семьи Моисеенко)</i>					

Как видно на фото, в карточке есть вся основная информация. Пустую распечатанную карточку легко заполнять от руки. В карточке, в графе «Дополнительно», можно указать важные особенности: родовые пятна,

особенности походки, необычную манеру речи, необычное расположение родинок, наличие патологий (сиамские близнецы, сросшиеся пальцы и т.д.), сословие (если человек жил в этот период), а так же, очень значимые моменты из жизни.

Если вы, по составленному списку, заполните все карточки, подошьете их вместе со схемой и списком в единое целое, то у вас получится родословная книга. Правда, для того чтобы эту книгу могли продолжить, добавьте туда пустых листов к списку и пустых бланков с карточками, а ещё пояснения к условным сокращениям перед списком. Ну и конечно, для обложки подойдут пара заламинированных листов, с названием книги на обложке. Это мой вариант создания родословной книги. Правда легко и просто, когда у вас есть бланк со всем необходимым? Но это огромные знания для будущих поколений!

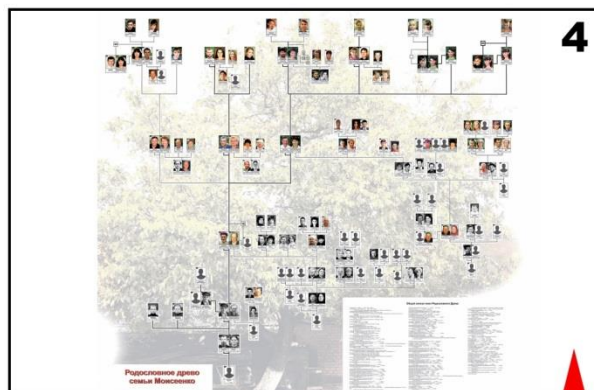
Естественно, вы можете составить свой уникальный способ составления родословной книги, но я думаю, что знание и опыт других тоже хорошее подспорье в этом вопросе. Кроме того, у меня в книге перед списком и схемой есть ещё несколько листов с пояснениями, гербом, традициями, реликвиями и прочим. Но именно этот метод с карточками, является самым быстрым, лёгким и простым. А ещё, так как по этому методу я создал первую часть родословной книги, а во второй расписываю истории жизни людей, то могу сказать наверняка, что это самый простой и действенный способ с карточками. И именно им, я могу поделиться со всеми родственниками, что пожелают.

Лично я прошивку (переплёт) делал переплётчиком на пластиковой пружине. Это позволяет легко поменять листы, вставить новые, если потребуется. А можно сделать ещё проще и использовать папку под файлы, поместив все заполненные, распечатанные листы в файлы и одев их на кольца папки. Это будет очень удобно и просто!

Скажу честно, я очень долго думал над переплётком и пришел к выводу, что чем проще он будет, тем легче и удобнее продолжить родословную книгу или внести изменения.

В конце книги прилагаю образцы условных обозначений и сокращений для списка и схемы, а так же пустой бланк карточки для ручного заполнения. Образцы для схемы и карточки, можно применить сразу как оригинальный продукт, а лист условных обозначений для списка нужно будет переработать под ваш список и нужды. Распечатав их, вы сократите огромное количество времени на создание своего родословного дерева и родословной книги.

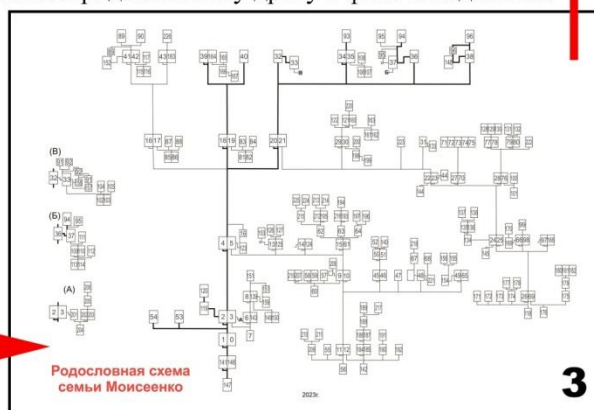
1 Бывшая жена с Кристина расписывалась в разводе с мужем. Прозвище Ериль-любови Кудря — Битро детей: — дочь Марфа (Павловна) (мать Сабантала) — дочь Марфа — дочь Марфа у нее был муж Михаил который погиб на войне в 1946 году. У нее 2 сына: Василий (1933г.) и сын 1960г. Василий. — Дочь Марфа — сын Костя и сын Николай который по работе воевал и умер в Берлинском. Было 3 Е детей: Владимир Кудря, Любовь Константиновна (мать Верони, Михаил заезжал из Германии), Раиса дочь. у Владимира Кудря была жена Светлана Любова. То Северин или родственник Север Андрей Андреевич, у него жена была жена Мария Павловна ее брат Север Андрей Андреевич.



Порядок изменений в разработке родословного дерева

От разрозненных рукописных записей, к упорядоченному цифровому списку с условной нумерацией, от списка к схеме рода по условной нумерации, а от схемы к родословному дереву с фото и подписью.

- Родословная список**
- (0) Моисеенко (...) Янина ... (~ 1860 - 1941 гг.) Жен. +
 - (1) Моисеенко (Моисеев) Ефрем А. (~ 1860 - 1941 гг.) Муж.
/1/ Работал мельником. Умер вскоре после смерти супруги⁰, с ней в один год.
 - (2) Моисеенко Яков Ефремович (08.10.1901 ~ 1978 гг.) Муж. +
 - (3) Илюшко (Яневско) Прасковья Кирилловна (1905 - 27.06.1974 гг.) Жен.
/2/ Было 2 сестры^{23/24}, сын¹ от Прасковьи¹, сын в Венгрии. А так же дочь²² от Марфы¹⁹.
 - (4) Моисеенко Михаил Яковлевич (17.06.1937 - 29.12.2012 гг.) Муж. +
 - (5) Моисеенко (Север) Таисия Васильевна (17.09.1933 - 25.06.2008 гг.) Жен.
/4/ Сын²³ /5/ Дочь^{9/10}
 - (6) Юрченко (Яневско) Мария Кирилловна (05.02.1915 - 25.03.2002 гг.) Жен.
/6/ Сестра².
 - (7) Яневско Кирилл (18... - 19...гг.) Муж.
/7/ Отец⁴. У него было 11 детей
 - (8) Юрченко Владимир Иванович (10.10.1936 - 07.12.2012 гг.) Муж.
/8/ Двоюродный брат⁴ Сын⁴.
 - (9) Север Василий Васильевич (1909 - 1993 гг.) Муж. +



Моисеенко А.А.

Естественно, я желаю вам окунуться с желанием, интересом, радостью, счастьем и любовью в этот процесс! Находя приятные и неприятные моменты истории, или, как вам кажется, «позор» в действиях людей – не пугайтесь. Просто запишите всё, что узнали. Так вы поможете своим потомкам осознать важные моменты «как поступать нужно и не нужно». Ведь именно из ошибок наших родственников, мы лучше всего запоминаем, какое поведение нам нравится или не нравится, и, исправляем собственные ошибки на этапе их осознания. А так же, многому учимся на их опыте.